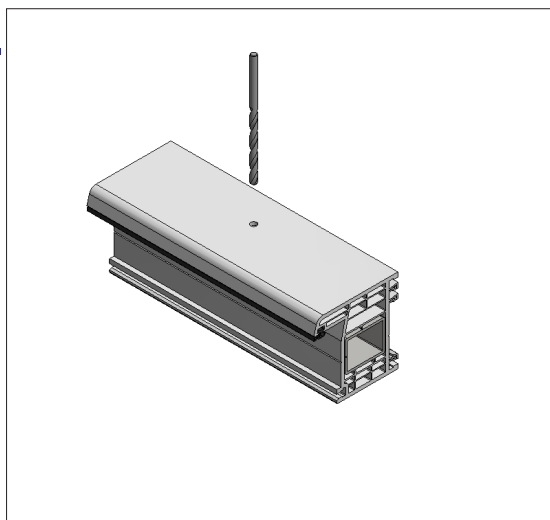


Montageanleitung Absturzsicherung VITRUM SINE EASY Auf dem Kunststofffenster

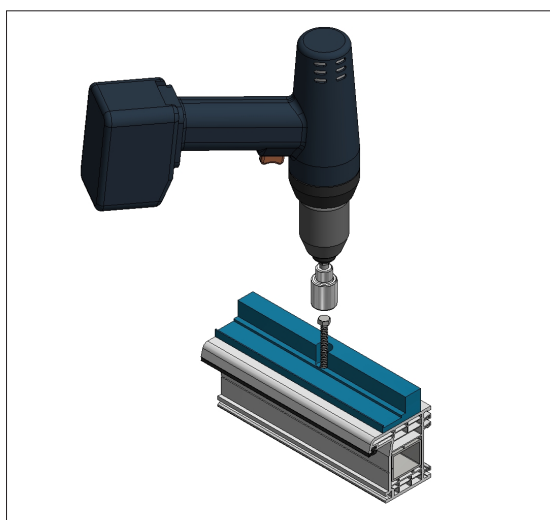
1.



Den Blendrahmen oder Pfosten mit einem Bohrer vorbohren.

- Bohrung -D - 5,0 bei 1,5 mm Stahlkern
-D - 5,3 bei 2,0 - 5,0 mm Stahlkern
- nur einseitig durch den Stahlkern bohren (Bohrtiefe beachten)
- die Stahlarmierung darf keine Öffnung oder Schweißverbindung in Montagerichtung aufweisen

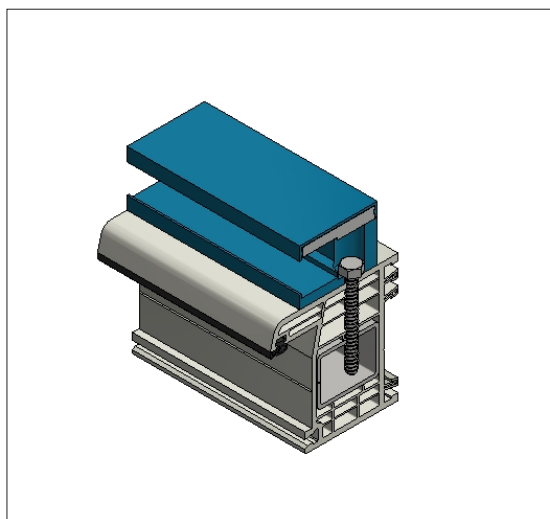
2.



Die Aufnahmeleiste VITRUM SINE EASY auf dem Fensterprofil ausrichten und mit der Stecknuss die Montageschraube anziehen.

- Anziehmoment 5 Nm
- Einschraubtiefe 15 mm in den Stahlkern

3.



Fertig montiertes VITRUM SINE EASY mit AbP

- Fertig konfektioniertes Absturzsicherungssystem
- Anwendbar für alle Kunststofffenster mit Stahl Armierung $\geq 1,5$ mm